

音声回線切替器

LS-100



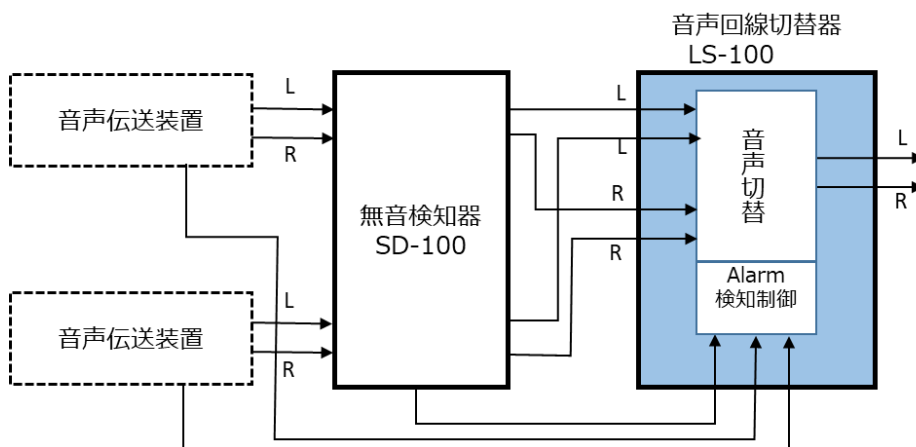
概要

- 本器は、外部の音声伝送装置のアラーム信号により音声ラインを切替える装置です。

特徴

- 制御モードは、「LOCAL(手動)」あるいは「AUTO/REMOTE (自動/遠制)」のいずれかです。LOCAL(手動)モードが最優先になります。
- 弊社の無音検知器「SD-100」と組合せてご使用いただけます。
- 詳細およびその他仕様変更はお問い合わせください。

システム応用例



仕様

電源電圧	AC 100V ± 10% 50/60Hz	
消費電力	約10VA	
使用環境	温度	-10°C ~ 45°C (性能保証範囲)
	湿度	90%以下 (結露なきこと)
外形寸法	482 (W) × 88 (H) × 350 (D)mm (突起物含まず)	
質量	約4 kg	